



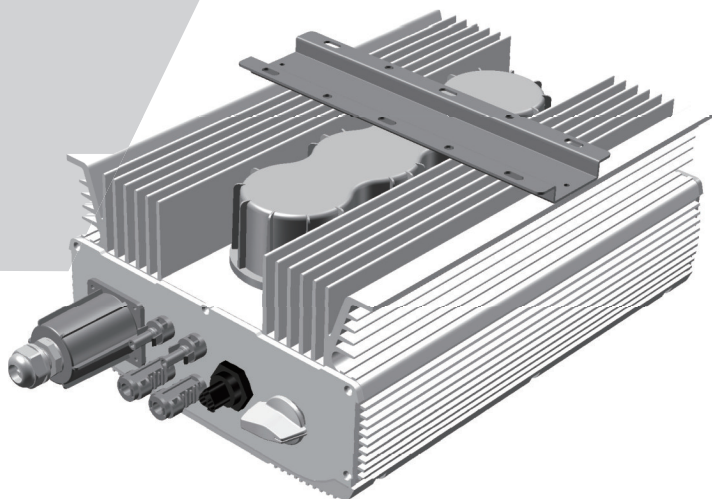
since 1968

TOUGH-PRO SERIES

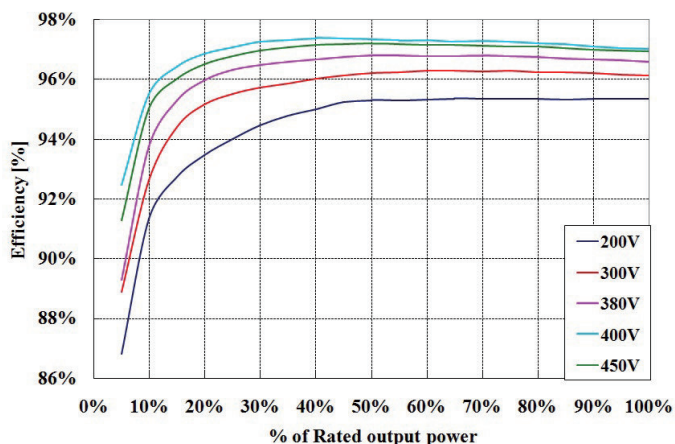
Single-Phase Grid-tie PV Inverter

3.8KVA/5KVA/6KVA

單相躉售型太陽能變流器



- 雙組最大功率追蹤，個別設計彈性佳
- 寬廣MPPT最大功率追蹤範圍，設計彈性佳
- 無風扇設計，自然風冷無須擔心風扇壽命問題
- PV直流供電，不消費夜間功耗
- 鋁擠成型機構設計，IP65防水防塵密封佳、極佳散熱特性
- 外置式模組化電感電容設計，極低機內雜訊，有效控制溫升
- 工作噪音低於35dB
- 標配DC S. W, RS485通訊模組，LCD螢幕顯示，全系列可透過鍵盤設定操作



亞力電機股份有限公司

<http://www.allis.com.tw>

台北總公司：台北市南港區三重路19-11號12F

台中技服處：台中市忠明南路580巷9號6F-3

高雄辦公室：高雄市苓雅區海邊路31號20F-6

02-26553456

04-23766191

07-3354899

Specification

型號	TOUGH Pro 3.8K	TOUGH Pro 5K	TOUGH Pro 6K
輸出側 (AC)			
最大交流輸出視在功率*	4180VA	5500VA	6600VA
額定交流輸出功率	3800W	5000W	6000W
最大交流輸出電流	20 a.c.A	26 a.c.A	33 a.c.A
額定輸出電壓	220 a.c.V		
額定輸出頻率	50/60Hz, auto-selection		
功率因數 (PF)	> 0.99 @ 20% load		
虛功調整	1 or adjustable from -0.9 to +0.9		
諧波失真	< 3%		
交流輸出	Single-Phase / TN-C, TN-S, TN-C-S		
輸入側 (DC)			
最大輸入功率	4400W	5800W	6900W
最大輸入電流(各MPPT滿載功率)	2x12 A(2.28KW)	2x15 A(3KW)	2x15 A(3.6KW)
最大功率追蹤迴路數量	2/每組MPPT 1迴輸入		
最大直流電壓 (V)	550 d.c.V		
啟動電壓	100 d.c.V		
工作電壓範圍(V)	100-550 d.c V		
滿載功率電壓範圍 (V)	200-460d.c.V		250-460d.c.V
效率			
MPPT效率	>99.9%		
最高效率	98%	98%	98%
歐洲效率	97.1%	97.2%	97.3%
消耗功率：工作（待機）/夜間	<12.5W / <0.2W		
通用規格			
體積(HxWxD mm)	300 x 410 x 168		
重量	~ 19 kg		
冷卻方式	自然對流		
噪音	< 35dB(A)		
環境溫度範圍	-25 to +60 °C		
相對濕度	0 to 95% (不結露)		
防護等級	IP65		
隔離方式	非隔離型		
其它規格			
直流接線方式	MC4, Tyco, PV4		
直流開關	標配		
交流接線方式	交流快速接頭		
顯示	LCD 16X2面板		
通訊介面	RS485		
認證/法規	CNS15382, CNS15426-1, CNS15426-2, CNS14674-1, CNS14674-3		
保固期	5 years		

*運轉於CNS15382自主調控PF=0.9時，實功不調降

**產品規格如有變更，恕不另行通知

