

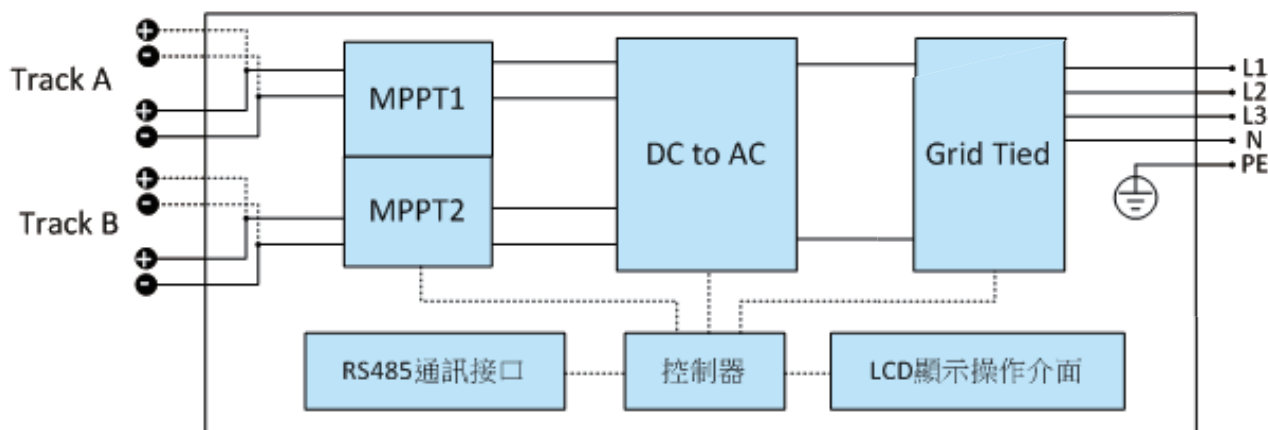
# TRINERGY PLUS SERIES

## Three-Phase Grid-tied PV Inverter 20KVA/25KVA/30KVA

三相躉售型太陽能逆變器



- DC端供電設計，夜間功耗<0.5W，不消耗交流電力
- 實體按鍵，中文化介面，利於現場維運調整
- 雙組最大功率追蹤，個別設計彈性佳
- 全域輸入電壓、輸出功率皆具備高效、穩定之能量轉換性能
- 最高轉換效率達到98.5%
- 寬輸入電壓範圍，適應更多的面板類型以及組串配置方式
- BUS電容採用先進薄膜電容，產品採用最先進熱模擬技術，提升產品高溫耐受性
- 側向風流設計，簡易拆裝清潔，維運更換免停機



# Specification

型號	Trinergy Plus 20KW	Trinergy Plus 25KW	Trinergy Plus 30KW
輸出側 (AC)			
最大交流輸出總功率	20KVA	25KVA	30KVA
最大交流輸出相電流	32 a.c.A	40 a.c.A	48 a.c.A
額定輸出電壓	220 a.c.Vp/ 380 a.c. VL		
額定輸出頻率	50/60Hz, auto-selection		
功率因數 (PF)	> 0.99 @ 20% load		
虛功調整	1 or adjustable from -0.8 to +0.8		
諧波失真	< 3%		
交流輸出	3P4W+PE / TN-C, TN-S, TN-C-S		
輸入側 (DC)			
最大輸入電流	2x25 d.c.A	2x30 d.c.A	2x33 d.c.A
最大功率追蹤迴路數量	2		
最大直流電壓 (V)	1000 d.c.V		
工作電壓範圍 (V)	280-900 d.c.V		
滿載功率電壓範圍 (V)	450-800 d.c.V	480-800 d.c.V	480-800 d.c.V
效率			
MPPT效率	>99.9%		
最高效率	98.4%	98.4%	98.5%
歐洲效率	98%	98%	98%
消耗功率:工作(待機)/夜間	<20W / <1W		
通用規格			
體積(HxWxD mm)	525 x 660 x 220		
重量	52kg		
冷卻方式	智能冷風		
噪音	<50dB		
無降載工作溫度範圍	+45 °C	+45 °C	+45 °C
環境溫度範圍	-25 to +60 °C		
運行環境濕度	0 to 95%, non-condensing		
防護等級	IP65		
隔離方式	無變壓器隔離		
其他規格			
DC接線方式	PV4、MC4 (或相容接頭)		
DC開關	標配		
AC接線方式	端子台鎖附		
顯示	LCD圖形化顯示面板		
通訊方式	RS485, Ethernet/WiFi (Option)		
認證/安規	IEC 62109-1 :2010, VDE-AR-N 4105, EN61000-6-1:4, CNS15382/15426-1:4, VPC		
保固	5 years		

