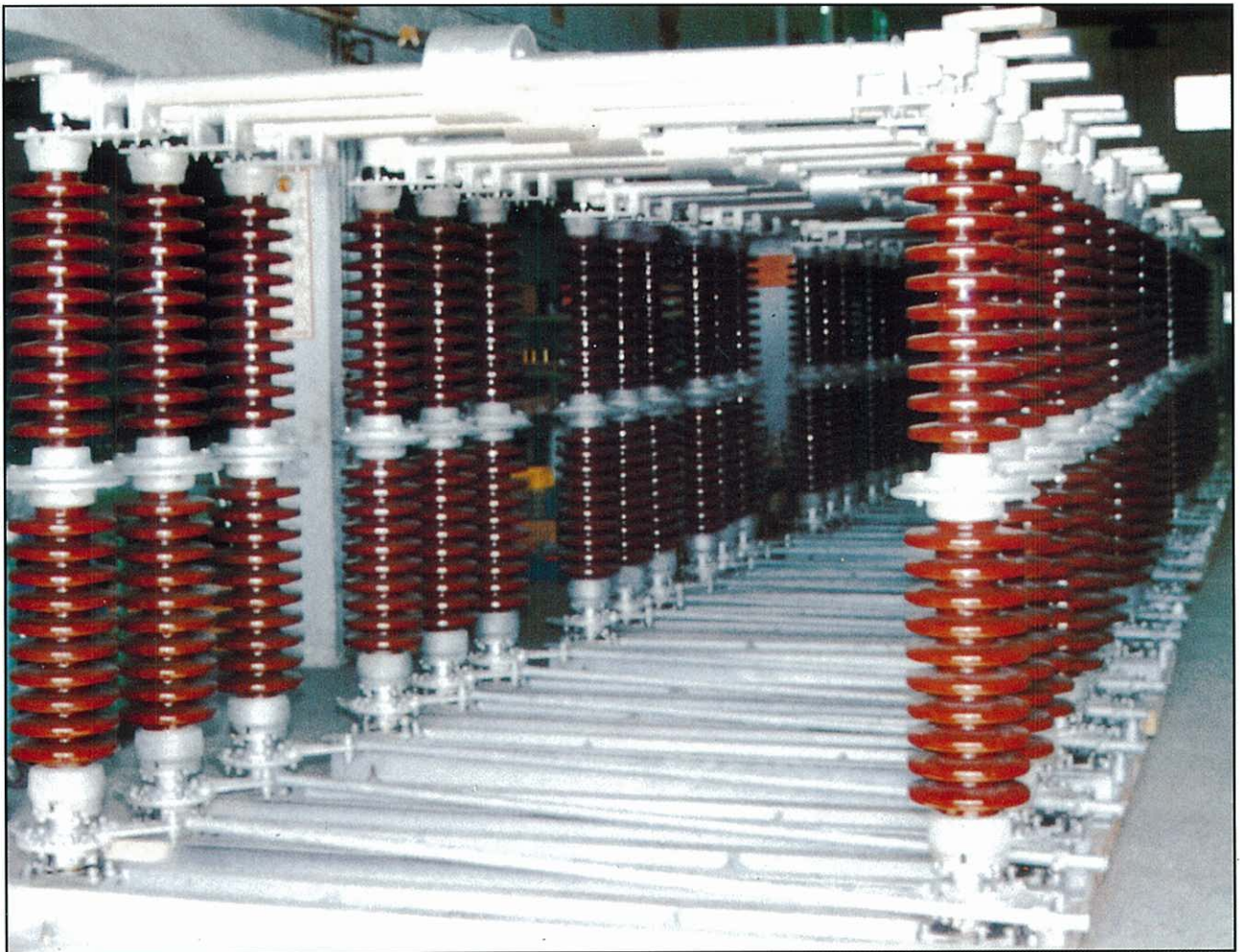


ACB型水平啓開式空斷開關161KV 1200A~2000A

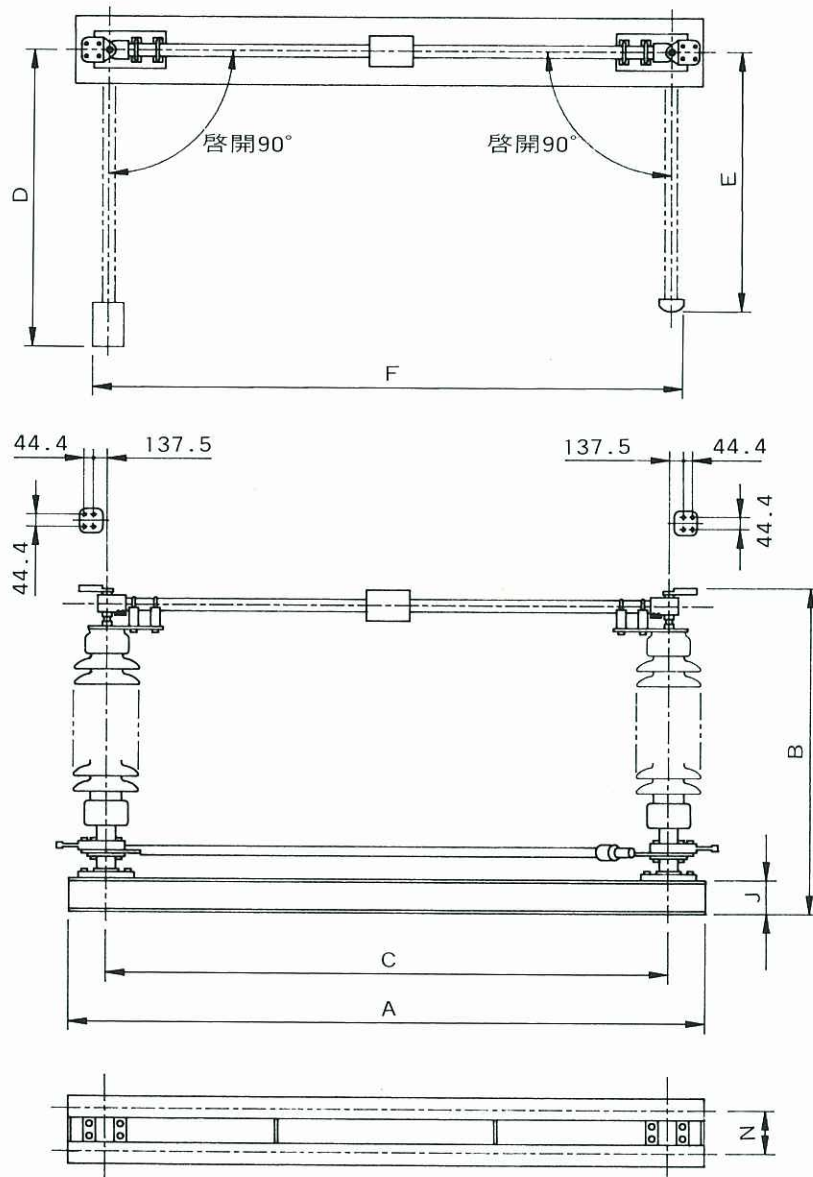


ACB型屋外水平啓開式空斷開關，是一種三相單投的開關，其每相各有二個碍子，為兩端碍子同時轉動，當旋轉迴轉碍子，經聯動之操作機構，使開關做水平啓開，載流部份之材質為鋁合金、銅合金(鍍錫)之組合

，載流部份係密封型螺紋式之銀對銅之接觸；其主接點之接觸為銀對銀，由於主接點中之接觸片形成一特殊之反向環構造，可使開關於通電中獲得更大的接觸壓力。



ACB型水平啓閉式鋁合金空斷開關額定值及尺寸



額 定			尺 寸 (mm)								主開關重量 Kg
電壓/電流 KV/Amps	瞬時電流 KA	衝擊耐壓 KV	A 底座長度	B 端座高度	C 碍子間距	啓 開 尺 寸			N 安裝孔	J 底座高度	
						D	E	F			
169/2000	100	750	2440	2075	2134	1165	1090	2282	210	150	380